

Tunelové košové myčky nádobí Medium sušící zóna s dveřmi k tunelové košové myčce s duálním oplachem, P>L/ L>P

POL. #: _____

MODEL #: _____

PROJEKT # _____

SIS # _____

AIA # _____



535097 (NMDDRE5)

SUŠÍCÍ ZÓNA S DVEŘMI
MEDIUM - PRO MYČKY S
DUÁLNÍM OPLACHEM, EL

Zkrácená specifikace

Položka č. _____

Medium sušící zóna s dveřmi vhodná k instalaci k Electrolux green&clean tunelové košové myčce nádobí s duálním oplachem. Pohon v tunelu je zajištěn mechanickým spojením s posuvem myčky. Sušící zóna využívá vnitřní a vnější vzduch pro zajištění dobrého výsledku sušení bez vysoké spotřeby energie. Izolované dveře pro snadný přístup do komory, s tepelnou a zvukovou izolací pro tichý provoz a tepelnou pohodu. Konstrukce z ušlechtilé nerez oceli AISI 304. Vhodné jak pro provoz zprava doleva, tak i pro zleva doprava díky snadné změně směru posunu na místě. Snadné napojení k Electrolux tunelové košové myčce green&clean s duálním oplachem bez nutnosti jakékoliv modifikace.

Hlavní funkce a vlastnosti

- Elektronicky řízený pro optimalizaci výsledků sušení.
- Sušící zóna účinně a efektivně odstraňuje vodu z umývaného nádobí díky výkonnému ventilátoru, který nasává suchý vnější vzduch a mixuje jej se vzduchem uvnitř sušícího modulu. Sušení nádobí tak probíhá při teplotě umožňující následnou bezpečnou manipulaci s nádobím.
- Ochrana IP25 proti tryskající vodě, pevným objektům a malým zvířatům (větším než 6 mm).
- Směr posunu může být buď zleva doprava nebo zprava doleva, jelikož je reverzibilní na místě.
- Velké, vyvážené inspekční dveře poskytují neomezený přístup do celého vnitřního prostoru. Dveře izolovány pěnovou izolací, která jednak zvyšuje pevnost dveří a současně i snižuje hluk a tepelné ztráty.
- Umísťuje se mezi tunelovou košovou myčku s duálním oplachem a manipulační stoly.

Konstrukce

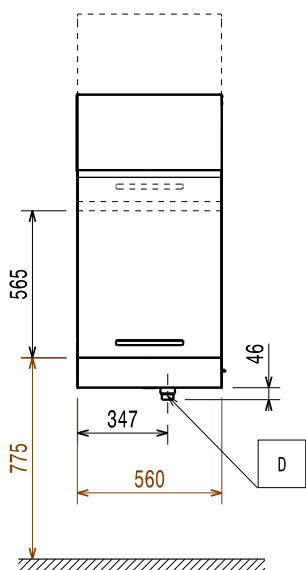
- Lisovaná komora s oblými rohy bez vnitřních trubek a žádných míst se skrytými nečistotami.
- Všechny hlavní součásti jsou vyrobeny z ušlechtilé nerezové oceli odolné proti korozi 304: vnitřní komora, vnější, přední a boční panely, dveře i transportní systém pro posun košů.
- Myčka je konstruována na modulárním konceptu pro snadné připojení k tunelové košové myčce s duálním oplachem bez nutnosti jakékoliv modifikace připojení napájení, připojení vody, odpadu, napojení mycího prostředku a leštidla.

Extra příslušenství

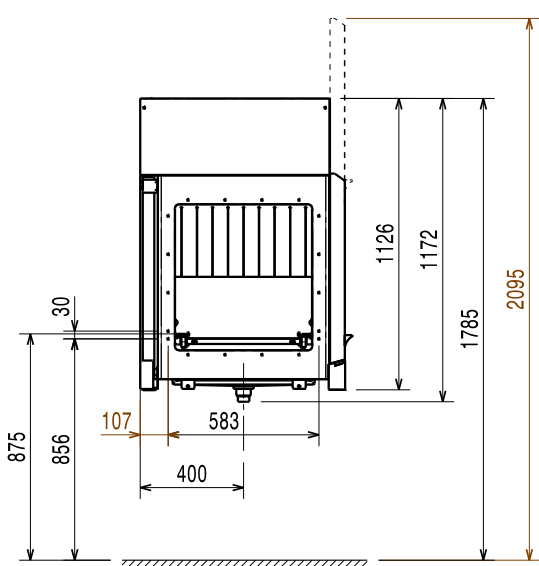
- Spodní police s otvorem pro odpad pod HAB sušení, 560mm. PNC 863228
- Spodní roštová police pod HAB sušení, 555mm. PNC 863229
- Sada (pár) nohou pro dlouhé dopravníky napojené přímo na tunelovou košovou myčku s HAB sušícím modulem. PNC 865477

SCHVÁLENO: _____

Zepředu

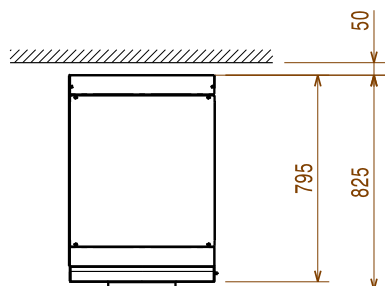


Boční



D = Odpad
 EI = Elektrické napojení
 EO = El.výstup
 EQ = Zemní šroub
 ES = Elektro signál IN/OUT
 U = USB port

Shora



Elektro

Topná tělesa sušení:
535097 (NMDDRE5)

4.13kW

380-415 V/3N ph/50/60 Hz

Napětí:
Výchozí instalovaný příkon: 4.4 kW

Příkon ventilátoru sušení: 0.23kW

Při instalaci sušícího modulu k tunelové myčce je nutné přičíst příkon modulu sušení k příkonu myčky a el. přívod myčky dimenzovat na tuto společnou hodnotu.

Hlavní informace

Objem vzduchu: 540m³/h

Teplota vzduchu: 70°C

Pouze pro přepravní účely lze hloubku stroje zmenšit buď na 795mm demontáží a madla dveří.

Referenční norma používaná pro měření hluku: IEC60335-2-58 příloha AA.

Vnější rozměry, Šířka 560 mm

Vnější rozměry, Hloubka 825 mm

Vnější rozměry, Výška 1172 mm

Netto váha: 57 kg

Přepravní váha: 69 kg

Přepravní výška: 1310 mm

Přepravní šířka: 910 mm

Přepravní hloubka: 610 mm

Přepravní objem: 0.73 m³

Udržitelnost

Hladina hluku: <62 dBA

